

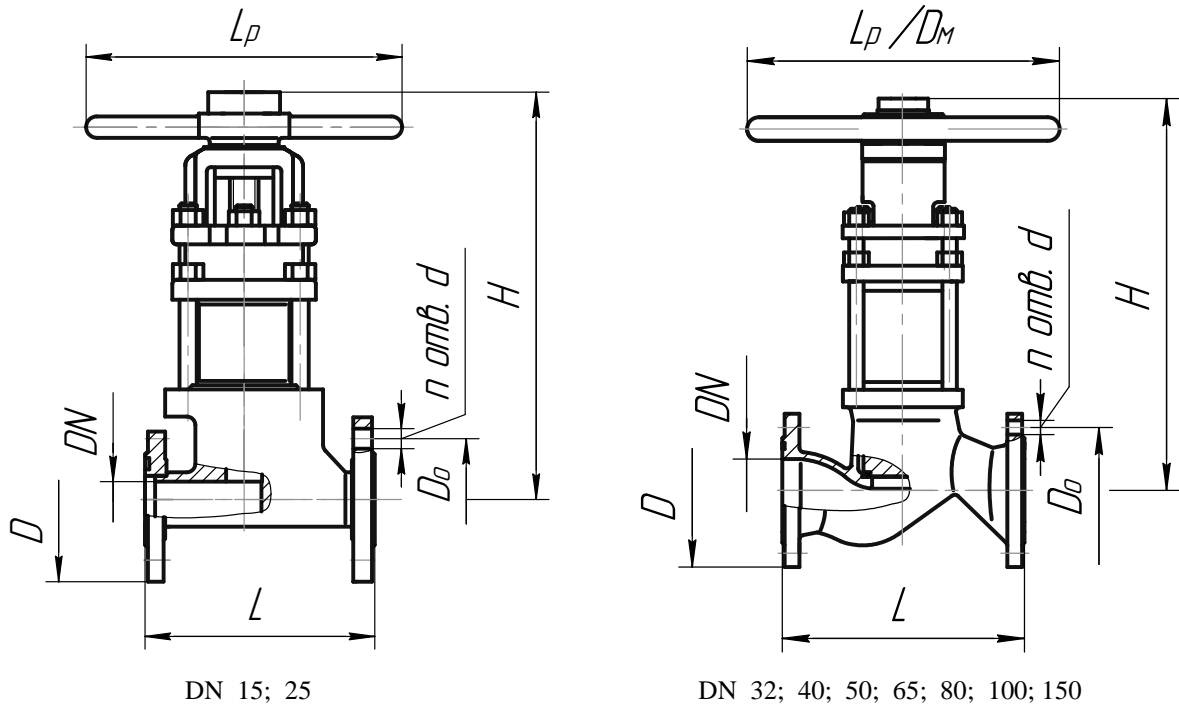


ЦКБА

Центральное конструкторское бюро арматуростроения

Клапаны запорные
DN 15, 25, 32, 40, 50, 65, 80, 100, 150, PN 16

У26549М



DN 15; 25

DN 32; 40; 50; 65; 80; 100; 150

Рисунок 1

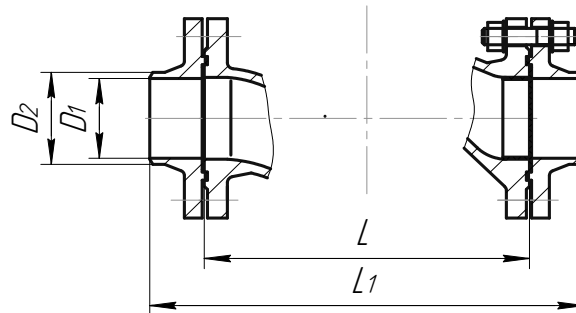


Рисунок 2

Обозначение	Рисунок	DN	Размеры, мм															
			D	D ₁	D ₂	D ₀	L	L ₁	L _p	D _M	H	d	n					
У26549-015М	1	15	95	-	-	60	130	202	120	-	181	14	4					
-01	2			12	19						85			160	234	220	285	
У26549-025М	1	25	115	-	-	85	160	234	220		-	275		18	8			
01	2			25	33							100				180	250	220
У26549-032М	1	32	135	-	-	100	180	250	220		-	387		22		8		
01	2			31	39							110					200	282
У26549-040М	1	40	145	-	-	110	200	282	220		-	300		18			4	
01	2			38	46							125						230
У26549-050М	1	50	160	-	-	125	230	318	220		-	387		18				4
-01	2			49	58							145						
У26549-065М	1	65	180	-	-	145	290	390	-	320	387	18	4					
-01	2			66	77						160			310				
У26549-080М	1	80	195	-	-	160	310	416	-	400	500	22		8				
-01	2			78	90						185				350			
У26549-100М	1	100	230	-	-	185	350	456	-	400	500	22			8			
-01	2			96	110						240					480		
У26549-150М	1	150	280	-	-	240	480	600	-	400	500	22				8		
-01	2			146	161						240						480	

ЗАО «НПФ «ЦКБА», 195027, Россия, Санкт-Петербург, пр. Шаумяна, д.4/1, лит.А,
Телефон: (812) 611-10-00 Факс: (812) 458-72-22

E-mail: info@ckba.ru

www.ckba.ru



Центральное конструкторское бюро арматуростроения

ЦКБА

- ❑ **Назначение** - для перекрытия потока рабочей среды на трубопроводах, в том числе хлора и его продуктов.
- ❑ **Условия эксплуатации** – климатическое исполнение – УХЛ1 по ГОСТ 15150.
- ❑ **Установочное положение клапана** – любое.
- ❑ **Управление** – ручное.
- ❑ **Направление подачи рабочей среды:**
 - для DN 15, 25, 32, 40, 50, 65, 80 – на и под золотник;
 - для DN 100, 150 – на золотник.
- ❑ **Присоединение к трубопроводу** – фланцевое по ГОСТ 12815-80 исполнение 9, ряд 2 на PN 16. Ответные фланцы по ГОСТ 12821-80 с присоединительными размерами по ГОСТ 12815-80 исполнение 8, ряд 2 на PN 16.
- ❑ **Герметичность в затворе** – класс В ГОСТ 9544-2005.
- ❑ **Уплотнение по штоку** – сильфонное.
- ❑ **Уплотнение в затворе** – плоское – металл-фторопласт.
- ❑ **Изготовление и поставка** по ТУ 3742-007-34390194-2003.

Обозначение	Номинальный диаметр, DN	Номинальное давление, PN, МПа (кгс/см ²)	Температура рабочей среды, t _{ср} , °С	Среда рабочая	Материал основных деталей	Тип присоединения	Масса, кг
У26549-015М	10	1,6 (16)	От минус 45 до плюс 70	взрывопожароопасные и токсичные вещества и смеси, в том числе хлор жидкий и газообразный с содержанием влаги не более 0,04 %.	сталь 12Х18Н9Т; 12Х18Н9ТЛ-П, 08Х18Н10Т, фторопласт-4	фланцевое	5
-01						с ответными фланцами	7
У26549-025М	25					фланцевое	11
-01						с ответными фланцами	15
У26549-032М	32					фланцевое	14
-01						с ответными фланцами	19
У26549-040М	40					фланцевое	18
-01						с ответными фланцами	24
У26549-50М	50					фланцевое	20
-01						с ответными фланцами	27
У26549-065М	65					фланцевое	40
-01						с ответными фланцами	52
У26549-080М	80	фланцевое	63				
-01		с ответными фланцами	80				
У26549-100М	100	фланцевое	75				
-01		с ответными фланцами	97				
У26549-150М	150	фланцевое	105				
-01		с ответными фланцами	132				