

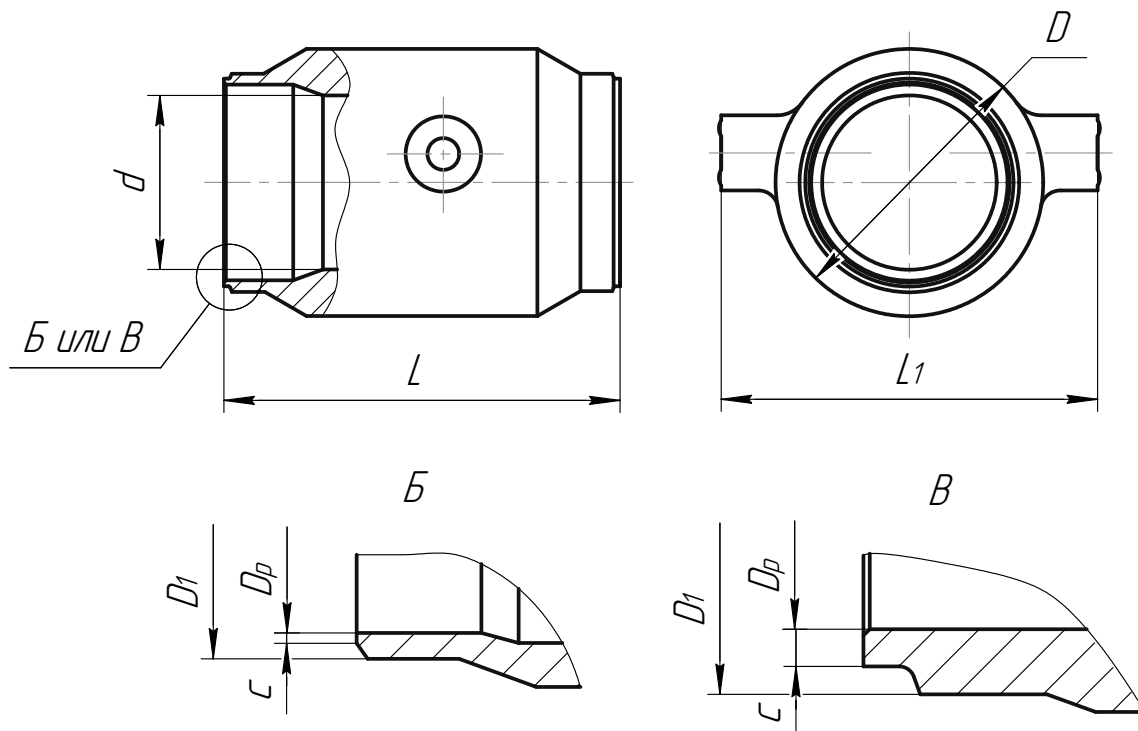


ЦКБА

Центральное конструкторское бюро арматуростроения

**Затвор обратный**  
**DN 80, 100, 150, 200, Pp 25;**  
**DN 100, 200, Pp 40**

**C44192-080 M**  
**C44192-100 M**  
**C44192-150 M**  
**C44192-200 M**  
**C44192-100**  
**C44192-200**



Обозначение	DN	Размеры, мм						
		D	D <sub>1</sub>	D <sub>p</sub>	d	L	L <sub>1</sub>	c
C44192-080M	80	108	91	84	66	200	161	1
C44192-100M	100	135	110	99	88		190	
C44192-150M	150	175	159	150	126	250	235	3
C44192-200M	200	235	220	209	175		310	
C44192-100	100	133	108	100	88	200	176	3
-01				97				1
C44192-200	200	245	222	208	175	250	310	3
-01			219	204				2,5

- ❑ **Назначение** – для предотвращения обратного потока рабочей среды.
- ❑ **Условия эксплуатации:**
  - для C44192-080M, C44192-100M, C44192-150M, C44192-200M климатическое исполнение – Т, категория размещения 3, тип атмосферы III по ГОСТ 15150-69;
  - для C44192-100, C44192-200 климатическое исполнение – У, УХЛ, М, категория размещения 3,4, тип атмосферы – II при поставке внутри страны, при поставке на экспорт: под оболочкой – атмосфера тип II, вне оболочки – атмосфера тип IV по ГОСТ 15150-69.
- ❑ **Установочное положение на трубопроводе:**
  - на вертикальном – входным патрубком вниз;
  - на горизонтальном – ось вращения захлопки должна располагаться параллельно горизонтальной плоскости и быть выше горизонтальной оси трубопровода.



# Центральное конструкторское бюро арматуростроения

## ЦКБА

- Направление подачи рабочей среды** – под захлопку, по стрелке на корпусе.
- Присоединение затворов к оборудованию и трубопроводу** – на сварке.
- Изготовление и поставка:**
  - для С44192-080М, С44192-100М, С44192-150М, С44192-200М – по ТУ 3742-082-34390194-2005;
  - для С44192-100, С44192-200 – по С44192-100 ТУ.

Обозначение	Номинальный диаметр, DN	Давление расчётное, Pp, МПа (кгс/см <sup>2</sup> )	Температура рабочей среды, t, не более	Среда рабочая*	Кoeffициент сопротивления $\zeta$ , не более	Материал основных деталей***	Допустимые протечки в затворе по воде, м <sup>3</sup> /мин	Тип разделки по ПНАЭ Г-7-009-89	Стыкуемая труба, Dн x S, мм	Масса, кг							
											Под золотник						
С44192-080М	80	2,5 (25,0)	250	конденсат, питательная вода	3	Корпус – сталь 20, захлопка – сталь 08Х18Н10Т; ось – сталь 14Х17Н2, наплавка уплотнительных поверхностей – ЦН-12М	3	1-23 (С-23)	89 x 3,5	9							
С44192-100М	100			Обессоленная вода					108 x 5	12							
С44192-150М	150			Теплоноситель I контура, конденсат					159 x 6	18							
С44192-200М	200			Борированная вода, теплоноситель I контура					220 x 7	35							
С44192-100	100	4,0 (40,0)	См. примечания**		3	Корпус, захлопка, ось – сталь 08Х18Н10Т	3	1-25-1 (С-42)	108 x 5	10							
-01									Корпус – сталь 20, захлопка, ось – сталь 08Х18Н10Т		108 x 6						
С44192-200									200	См. примечания**		7	Корпус, захлопка, ось – сталь 08Х18Н10Т	7	1-25-1 (С-42)	220 x 8	45
-01																Корпус – сталь 20, захлопка, ось – сталь 08Х18Н10Т	

Примечания – 1) \*состав рабочей среды в приложении I лист 1/1 ОТТ-87/92, теплоноситель I контура с радиоактивностью менее  $10^{-5}$  кюри/л.  
 2) \*\*среды рабочие:  
 – для С44192-100, С44192-200 – теплоноситель I контура; парогазовая смесь; кислоты (раствор); дитиллят; трапные воды; концентрат солей; масло; азот; пар; газовые сдвиги I контура после системы сжигания водорода; вода контура многократной принудительной циркуляции; конденсат; вода охлаждения контура СУЗ; радиоактивные газы; дезактивационные растворы;  
 – для С44192-100-01, С44192-200-01 – масло; парогазовая смесь; азот; пар; питательная вода; конденсат; радиоактивные газы; техническая вода.  
 3)\*\*\* для С44192-100, С44192-100-01, С44192-200, С44192-200-01 наплавка износостойкими материалами по ОСТ 5.9937-84.

### При поставке на АС

- Класс и группа арматура:**
  - для С44192-080М, С44192-100М, С44192-150М, С44192-200М – ЗСПв по ОТТ-87;
  - для С44192-100, С44192-200 – 2ВПв по ОТТ-87.
- Категория сейсмостойкости** – I по ПНАЭ Г-5-006-87.
- Место установки** – вне оболочки, под оболочкой.