

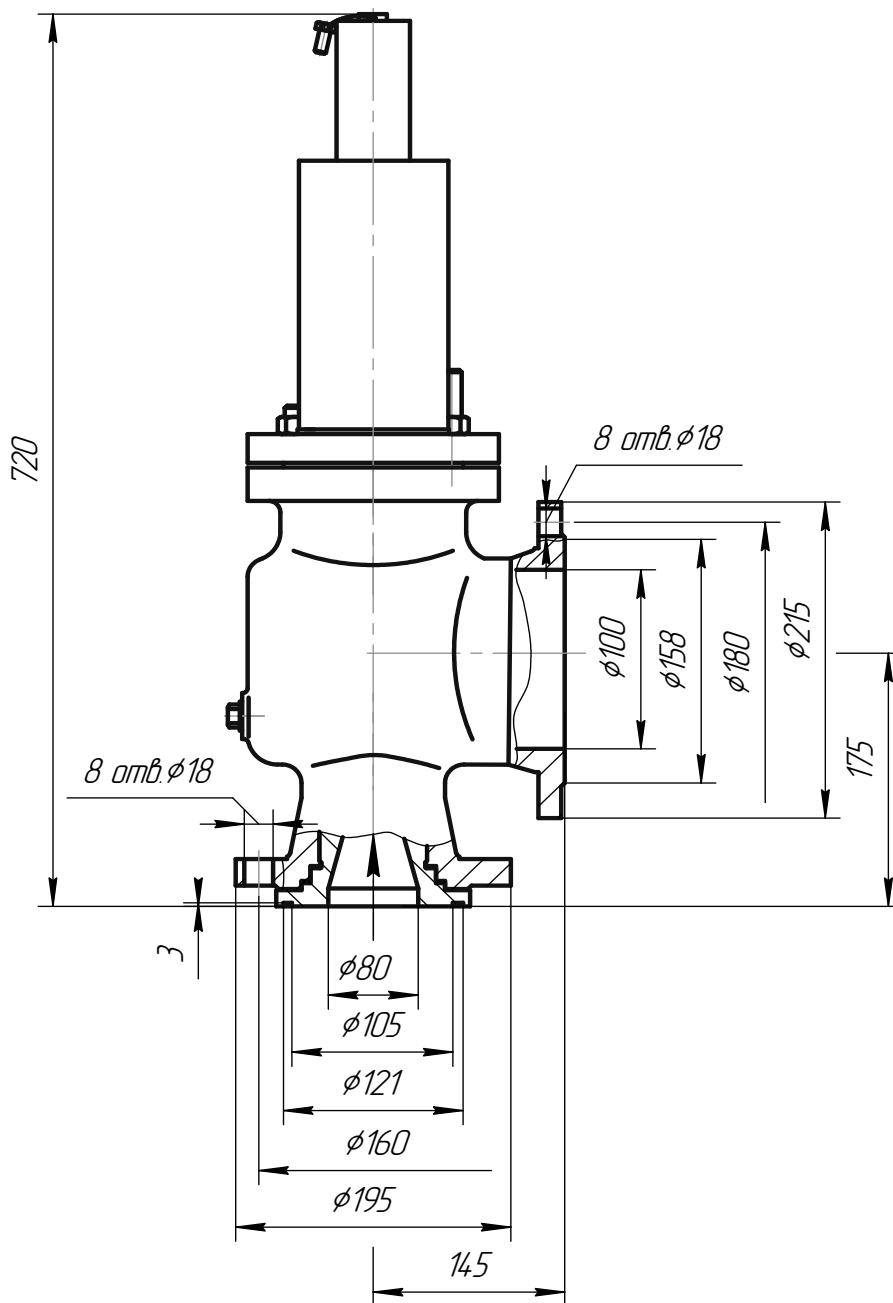


ЦКБА

Центральное конструкторское бюро арматуростроения

**Клапан предохранительный  
DN 80, PN 40**

**P55212**



- Назначение** – для защиты оборудования и трубопроводов от повышения давления сверх допустимого.
- Условия эксплуатации** – климатическое исполнение УХЛ, категория размещения 1 по ГОСТ 15150-69. Температура окружающей среды – от минус 60 °С до плюс 45 °С.
- Установочное положение на трубопроводе** – вертикальное, колпаком вверх.
- Клапаны поставляются в исполнении** – без ручного подрыва.
- Давление закрытия, Pз** – не менее 0,9·Pн.
- Противодавление, Pп** – 0.



## Центральное конструкторское бюро арматуростроения

**ЦКБА**

- ❑ **Присоединение клапана к трубопроводам** – фланцевое по ГОСТ 12815-80: исполнение 5 ряд 2 на PN 4,0 МПа (40 кгс/см<sup>2</sup>) для входного фланца, исполнение 1 ряд 2 на PN 1,6 МПа (16 кгс/см<sup>2</sup>) для выходного фланца.
- ❑ **Диаметр отверстия в седле** – 40 мм.
- ❑ **Уплотнение в затворе** – металл по металлу с наплавкой.
- ❑ **Уплотнение по штоку** – сильфонное.
- ❑ **Материал корпуса** – сталь 12Х18Н9ТЛ.
- ❑ **Масса** – 48 кг
- ❑ **Изготовление и поставка** – по P55212-080 ТУ.

Обозначение	DN, вход/ выход	Давление номи- нальное входа// выхода, PN, МПа (кгс/см <sup>2</sup> )	Диапазон давлений настройки, Pн, МПа (кгс/см <sup>2</sup> )	Давление полного открытия, Pпо, не более	Допустимые протечки в затворе при Pн, см <sup>3</sup> /мин, не более.		Коэффициент расхода, α, не менее		Среда рабочая	Темпе- ратура рабочей среды, t, °С	
					по воз- духу	по воде	по воз- духу	по воде			
P55212-080	80/100	4,0/1,6 (40,0/16,0)	0,8 - 1,2 (8,0 - 12,0)	1,15·Pн	70	-	0,8	-	Газо- образная неагрес- сивная	От минус 45 до плюс 100	
-01			1,2 - 1,6 (12,0 - 16,0)		90	-					
-02			1,6 - 2,5 (16,0 - 25,0)		140	-					
-03			2,5 - 4,0 (25,0 - 40,0)		200	-					
-04			0,8 - 1,2 (8,0 - 12,0)	1,25·Pн	-	0,35	-	0,4			Жидкая неагрес- сивная
-05			1,2 - 1,6 (12,0 - 16,0)								
-06			1,6 - 2,5 (16,0 - 25,0)								
-07	2,5 - 4,0 (25,0 - 40,0)										