

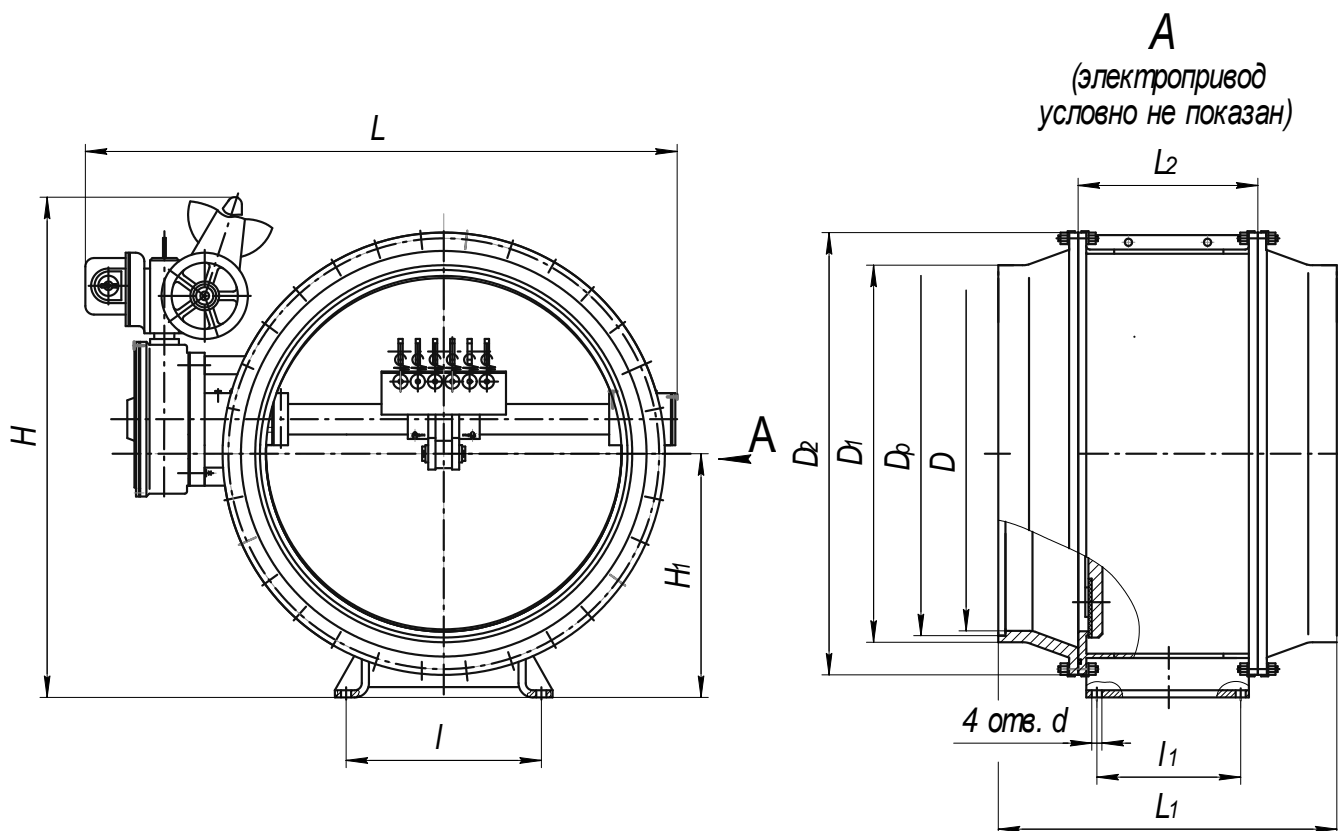


ЦКБА

Центральное конструкторское бюро арматуростроения

**Клапаны герметические
DN 400, 1000, P 0,05, t 60 °C**

M01024



Размеры в миллиметрах

DN	D	Dp	D ₁	D ₂	L	L ₁	L ₂	H	H ₁	l	l ₁	d
400	400	410	426	585	1054	454	290	995	320	400	140	24
1000	1000	1000	1030	1230	1670	780	500	1360	670	600	220	28

- Назначение** – для систем локализации аварии АС, также для установки в качестве запорных устройств на воздуховодах систем вентиляции и в системах безопасности АС.
- Условия эксплуатации** – климатическое исполнение "У1" по ГОСТ 15150-69.
- Класс и группа** – 2ВПв по ОТТ-87.
- Категория сейсмостойкости** – I по ПНАЭ Г-5-006-87.
- Рабочая среда** – Радиоактивный воздух без механических примесей, объёмной активностью до $7,4 \times 10^4$ Бк/л, атмосферный воздух.
- Температура рабочей среды t** – 60 °C (при аварийном режиме до 150 °C).
- Расчётное/аварийное давление P/Рав** – 0,005 МПа (0,05 кгс/см²)/0,1 МПа (1 кгс/см²).
- Направление потока рабочей среды** – любое; при аварийном режиме – на тарель, со стороны приводного вала.
- Установочное положение** – любое, не допускается установка клапана на горизонтальном трубопроводе осью приводного вала ниже оси трубопровода.
- Управление клапанами** – электропривод по ТУ 3791-006-05749406-2000 (380/220 В, 50 Гц).
- Уплотнение в затворе** – РТД (резино-технические детали).
- Присоединение к трубопроводу** – под приварку.
Тип разделки 1-24-1 по ПНАЭ Г-7-009.
- Изготовление и поставка** по M01024-400 ТУ.

ЗАО «НПФ «ЦКБА», 195027, Россия, Санкт-Петербург, пр. Шаумяна, д.4/1, лит.А,
Телефон: (812) 611-10-00 Факс (812) 458-72-22

[E-mail: info@ckba.ru](mailto:info@ckba.ru)

www.ckba.ru



ЦКБА

Центральное конструкторское бюро арматуростроения

Обозначение	DN	Исполнение электропривода		Допустимые протечки в затворе (по воздуху), см ³ /мин при давлении не более		Материал		Коэффициент сопротивления ξ , не более	Стыкуемая труба, DнхS, мм	Диаметр расточки Dр, мм	Место установки*	Масса, кг, не более
		Тип привода, мощность, кВт	Время открытия и закрытия, с, не более	P	Рав	корпуса	ответных фланцев					
M01024-400	400	2-ОБ-14 1,7	5	30	60	Сталь 08X18N10T	Сталь 20	1,2	426x9	410 ^{+0,63}	О, Б	370
M01024-400-01		2-ПБ-14 1,7									П	
M01024-1000	1000	2-ОБ-15 1,7	16	200	300	Сталь 08X18N10T	Сталь 20	0,9	1000x2	1000 ^{+1,0}	О, Б	990
M01024-1000-01		2-ПБ-15 1,7									П	

Примечание: * Место установки – О – в гермооболочке, Б – в боксах, П – в обслуживаемых помещениях.