



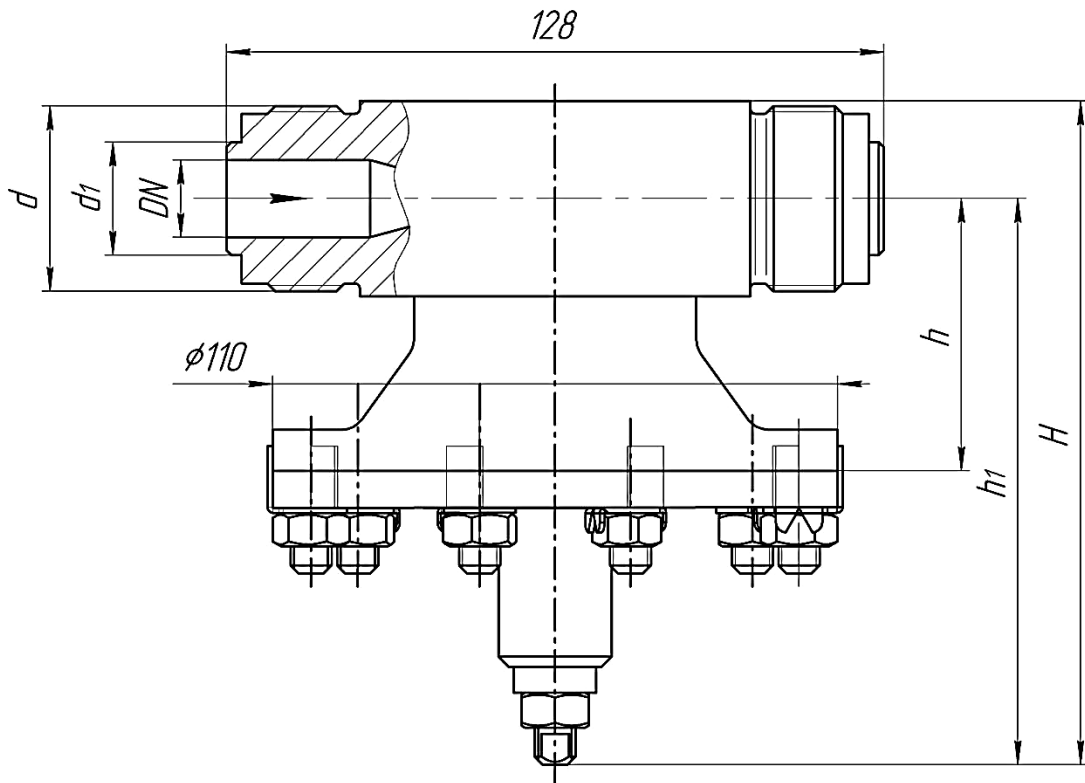
ЦКБА

Центральное конструкторское бюро арматуростроения

Регулятор давления «до себя»

DN 10, 15, 20 PN 1,0

ЦКБ P62503



Обозначение	DN	d	d ₁	H	h	h ₁
ЦКБ P 62503-010	10	M27x1,5	14	131	53	116
ЦКБ P 62503-015	15	M36x2	22	135		
ЦКБ P 62503-020	20	M39x2	25	137		

- Назначение** – для установки в судовых системах для периодического понижения давления «до себя» в случае его превышения сверх установленного уровня.
- Условия эксплуатации** – климатическое исполнение ОМ, категория размещения 5, тип атмосферы III по ГОСТ 15150-69.
- Рабочая среда** – конденсат.
- Температура рабочей среды t** – от 5 °С до 30 °С.
- Давление рабочее на входе (абсолютное) P_p** – не более 102 кПа (1,04 кгс/см²).
- Давление начала открытия (абсолютное) P_{но}** – не менее 101,5 кПа (1,035 кгс/см²).
- Минимальное давление на выходе (абсолютное) P_{вых min}** – 60 кПа (0,611 кгс/см²).
- Минимальный перепад давлений ΔP_{min}** – 12 кПа (0,122 кгс/см²).
- Направление подачи рабочей среды в корпус** – одностороннее, во входной патрубке.
- Установочное положение регуляторов на горизонтальном трубопроводе** – любое, предпочтительное – крышкой вниз.
- Присоединение к трубопроводу** – штуцерно-торцевое по ГОСТ 5890-78.
Присоединительные размеры штуцеров - по ГОСТ 2822-78.
- Материал корпусных деталей** – бронза БрАЖМц 10-3-1,5.
- Изготовление и поставка** – по ТУ 3712-346-34390194-2013.



Центральное конструкторское бюро арматуростроения

ЦКБА

Обозначение	Диаметр номинальный DN	Расход рабочей среды при рабочем давлении на входе P_p и минимальном перепаде давлений ΔP_{min} Q, л/час	Условная пропускная способность K_{vu} , м ³ /ч	Масса, кг
ЦКБ Р 62503-010	10	30	0,1	2,4
ЦКБ Р 62503-015	15	45	0,16	2,7
ЦКБ Р 62503-020	20	70	0,22	2,9