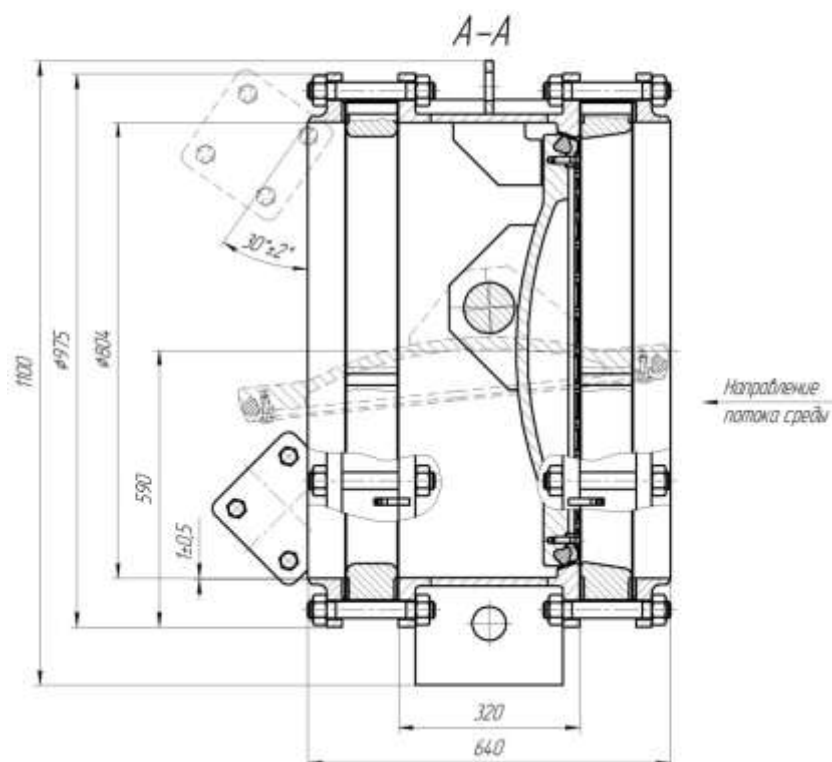
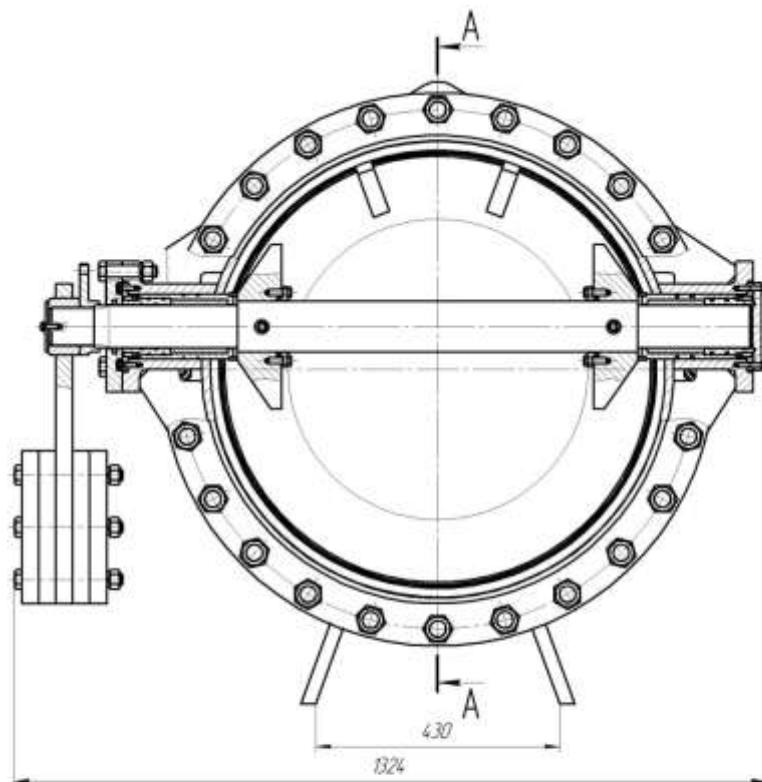


Затвор обратный
DN 800 PN 6

ЦКБ К44508





ЦКБА

Центральное конструкторское бюро арматуростроения

Обозначение	ЦКБ К44508-800	ЦКБ К44508-800-01
Класса безопасности по ПНАЭ Г-01-011-97	4Н (при поставке на АЭС)	
Проход условный (размер номинальный) DN	800	
Давление номинальное PN, МПа (кгс/см ²)	0,6 (6,0)	
Давление рабочее Pr, МПа (кгс/см ²)	0,6 (6,0)	
Перепад давления на закрытом диске ΔP, МПа (кгс/см ²), не более	0,4 (4,0)	
Допустимая протечка в затворе (по воде), см ³ /мин	200	
Расположение сигнализатора	Сигнализатор справа по направлению потока	Сигнализатор слева по направлению потока
Стыкуемая труба, Dн x S, мм	820 x 9	
Коэффициент сопротивления при скорости среды 3 м/с, не более	2,8	
Материал корпуса	Сталь 10X17H13M3T	
Масса, кг, не более	960	

- **Назначение** – для предотвращения обратного потока среды на трубопроводах подачи и слива морской воды технического водоснабжения.
- **Рабочая среда** – морская вода.
- **Максимальная температура рабочей среды** – 60 °С.
- **Направление потока рабочей среды** – под диск, по стрелке на корпусе.
- **Установочное положение** – на горизонтальном трубопроводе при горизонтальном расположении вала.
- **Класс сейсмостойкости по ПНАЭ Г-5-006-87** – Пб (при поставке на АЭС).
- **Уплотнение в затворе** – резина по металлу.
- **Присоединение к трубопроводу** – между ответными фланцами (стяжное). Ответные фланцы – по ГОСТ 12821-80. Присоединительные размеры по ГОСТ 12815-80 исполнение 1, ряд 2.
- **Условия эксплуатации** - климатическое исполнение ТМ, категория размещения 3, 4, тип атмосферы Ш по ГОСТ 15150-69.
- **Изготовление и поставка:** по ТУ 3742-046-34390194-2004.