

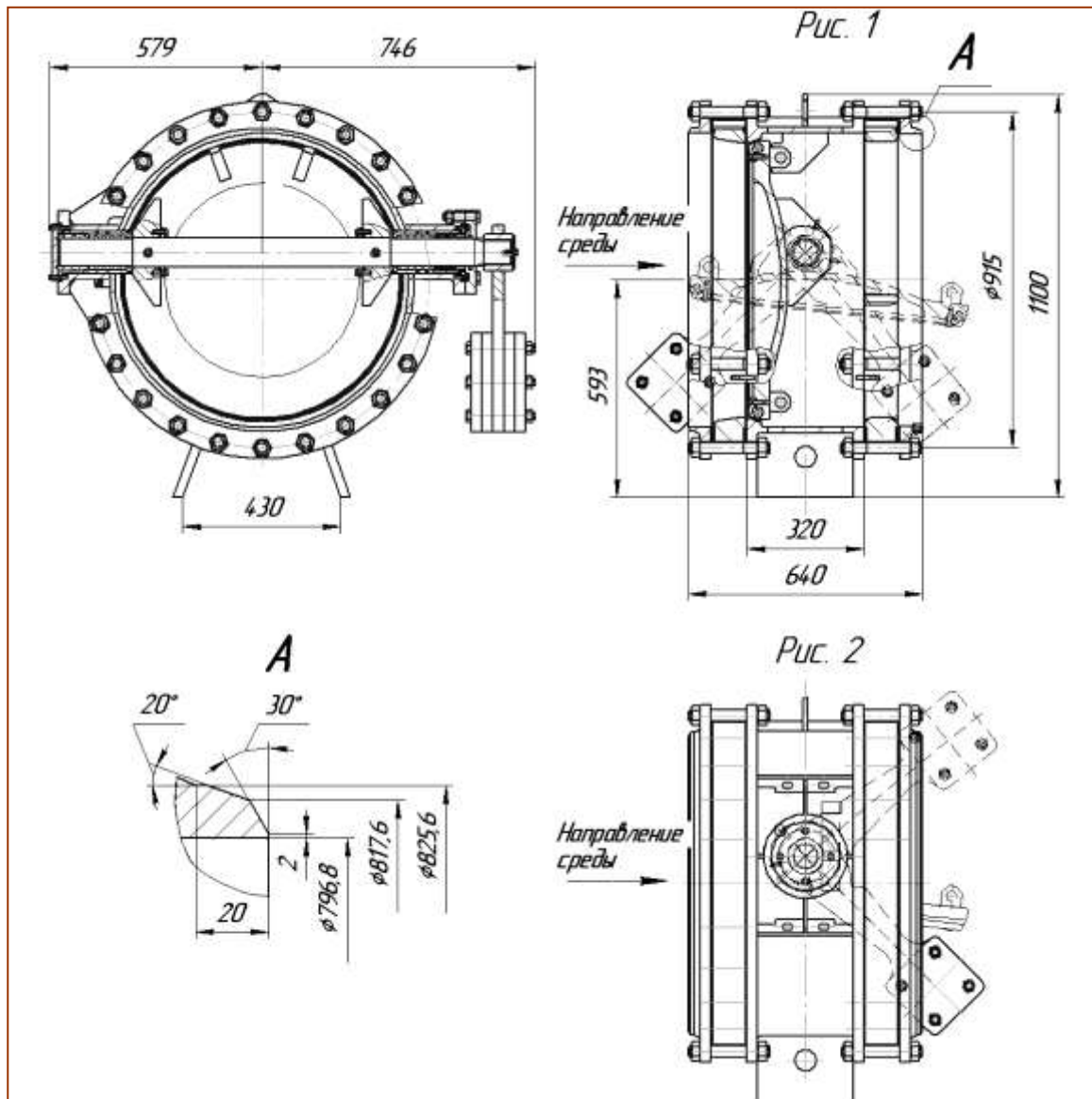


ЦКБА

Центральное конструкторское бюро арматуростроения

Затвор обратный DN 800 PN 10

ЦКБ К44509-800



Обозначение	Рис. №	Давление расчетное Р, МПа (кгс/см ²)	t _{ср.} , °С	Среда рабочая	Допустимые протечки в затворе по воде, см ³ /мин	Материал основных деталей	Установочное положение на трубопроводе	Масса (с ответными деталями), кг
ЦКБ К44509-800	1	1,0 (10)	До 60	Морская вода	200	Корпус-сталь 10Х17Н13М3Т Вал –титан ПТ-3В Протектор-сталь20	На вертикальном	970
-01	2						На горизонтальном	



ЦКБА

Центральное конструкторское бюро арматуростроения

- **Назначение** – для предотвращения обратного потока рабочей среды на трубопроводах подачи и слива морской воды в системах технического водоснабжения .
- **Направление потока рабочей среды** – одностороннее по стрелке на корпусе (под диск).
- **Коэффициент сопротивления** – 1,3
- **Уплотнение в затворе** – кольцо треугольного профиля из резины.
- **Уплотнение по валу** – резиновые кольца.
- **Тип присоединения** – с ответными фланцами (под приварку).
- **Условия эксплуатации** – климатическое исполнение – ТЗ, тип атмосферы – IV
- **Изготовление и поставка** по ТУ 3742-126-34390194-2006.

При поставке на АЭС:

- **Классификация по ОПБ-88/97-4Н.**
- **Категория сейсмостойкости** – II б по ПНАЭ Г-5-006-87.