



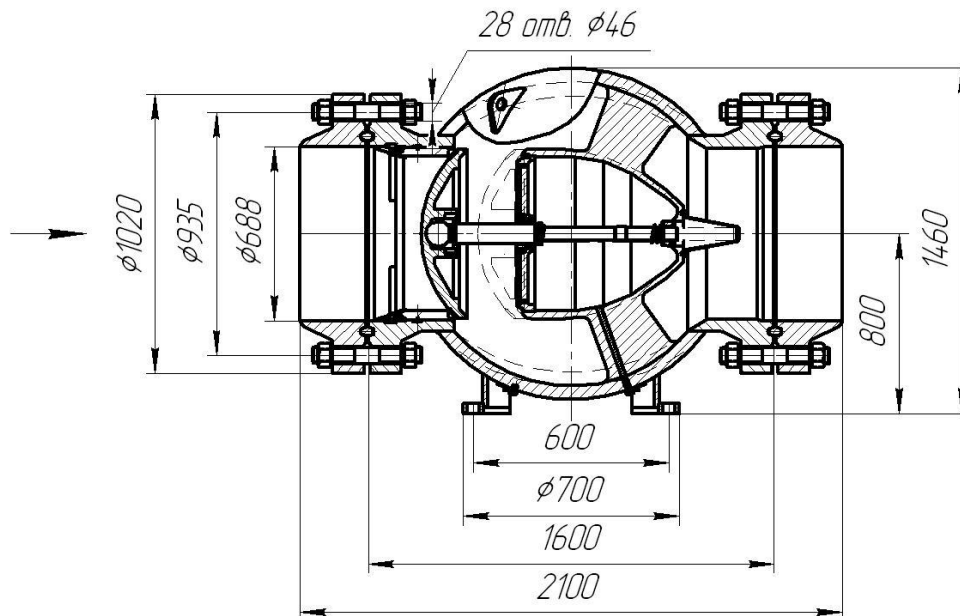
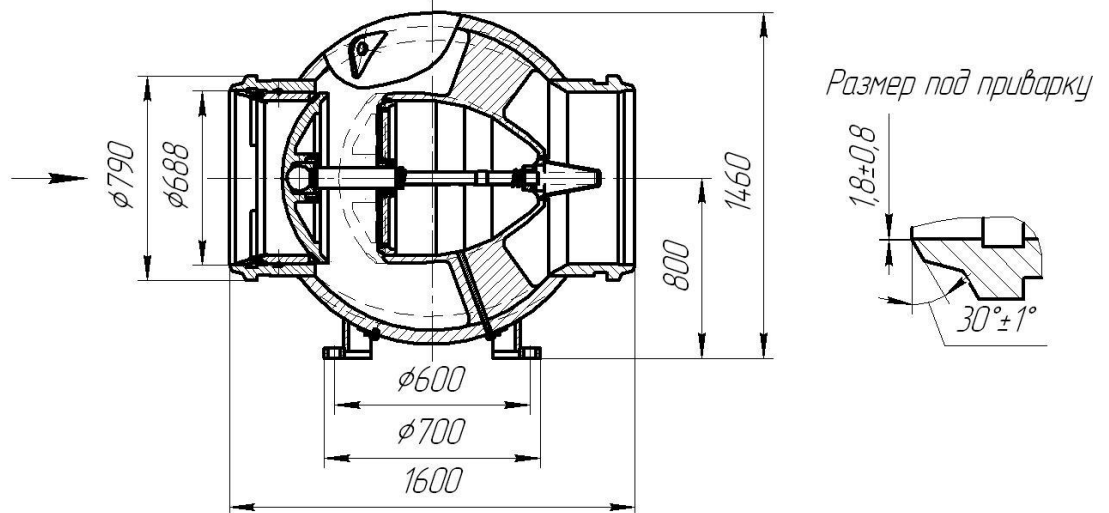
ЦКБА

Центральное конструкторское бюро арматуростроения

Клапан обратный (осесимметричные)  
DN 700 PN 100, PN80

ЦКБ К41503-700

ЦКБ К41508-700





## Центральное конструкторское бюро арматуростроения

**ЦКБА**

- **Назначение** - для предотвращения обратного потока рабочей среды в трубопроводах.
- **Направление потока рабочей среды** – по стрелке на корпусе клапана (под золотник).
- **Уплотнение в затворе** – металл по металлу с наплавкой на диске и седле или резина-металл.
- **Установочное положение на трубопроводе** – на горизонтальном, вертикальном и наклонном (до 15 °С на подъем) трубопроводе.
- **Присоединительные размеры фланцев** – по чертежам завода-изготовителя.
- **Изготовление и поставка** по ТУ 3742-096-34390194-2005.

Обозначение изделия	Диаметр номинальный DN, мм	Давление номинальное, PN, МПа (кгс/см <sup>2</sup> )	Температура рабочей среды, t <sub>фр</sub> , °С	Климатическое исполнение по ГОСТ 15150-69	Среда рабочая	Пропуск среды в затворе, не более		Материал основных деталей	Тип присоединения к трубопроводу	Масса*, кг
						по воде, см <sup>3</sup> /мин	по воздуху, дм <sup>3</sup> /мин			
ЦКБ К41503-700	700	10,0 (100)	От минус 10 до плюс 80	УХЛ 1	Промышленный природный газ	60	3,0	Сталь 09Г2С, Сталь 20ГМЛ	под приварку	3170
ЦКБ К41503-700-01									фланцевый**	5000
ЦКБ К41503-700-02				под приварку					3170	
ЦКБ К41503-700-03				фланцевый**					5000	
ЦКБ К41508-700		8,0 (80)		УХЛ 1					под приварку	3170
ЦКБ К41508-700-01									фланцевый**	5000
ЦКБ К41508-700-02				под приварку					3170	
ЦКБ К41508-700-03				фланцевый**					5000	

\* Уточняется при изготовлении

\*\* Поставляется в комплекте с ответными фланцами, прокладками и крепежом

ЗАО «НПФ «ЦКБА», 195027, Россия, Санкт-Петербург, пр. Шаумяна, д.4/1, лит.А,

Телефон: (812) 611-10-00

Факс: (812) 458-72-22

Е-mail: [info@ckba.ru](mailto:info@ckba.ru)

[www.ckba.ru](http://www.ckba.ru)