

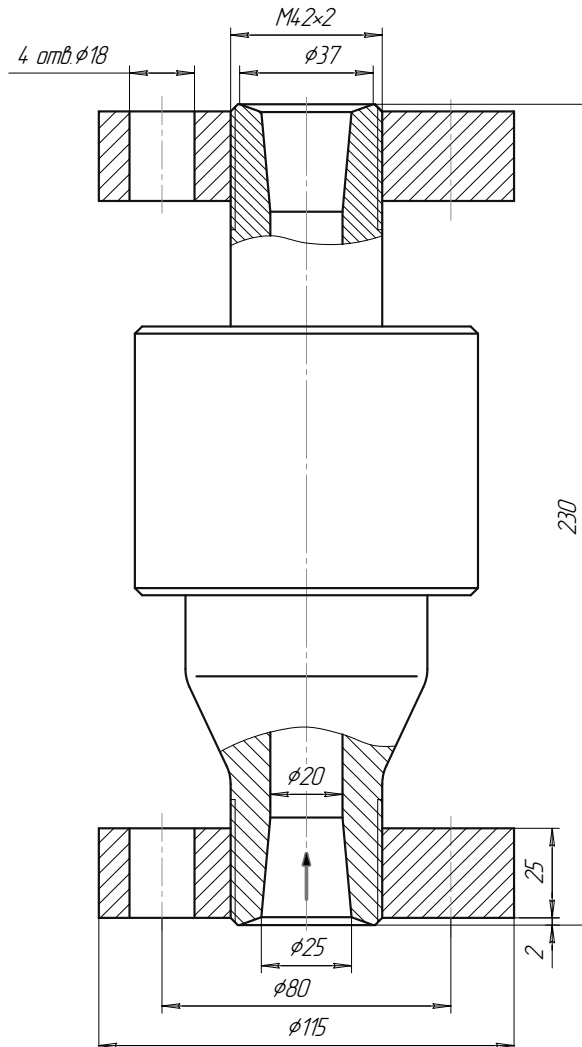


ЦКБА

Центральное конструкторское бюро арматуростроения

Клапан обратный подъёмный DN 20, PN 250

ЦКБ К41071



- Назначение** – для предотвращения обратного потока среды.
- Условия эксплуатации** – климатическое исполнение – ХЛ1 по ГОСТ 15150-69.
- Установочное положение на трубопроводе** – вертикальное (входным патрубком вниз) и горизонтальное.
- Управление** – автоматическое.
- Направление потока рабочей среды** – по стрелке на корпусе (под золотник).
- Рабочая среда** – природный газ.
- Номинальное давление** PN 25 МПа (250 кгс/см²).
- Температура рабочей среды t** от минус 60 до плюс 40°С.
- Коэффициент сопротивления** – не более 6.
- Протечки в затворе по воздуху** – не допускаются.
- Уплотнение в затворе** – кольцо фторопластовое.
- Тип присоединения** – фланцевое по ГОСТ 9399-81. Размеры присоединительных концов под линзовое уплотнение по ГОСТ 9400-81.
- Материал основных деталей** – сталь 08Х18Н10Т.
- Масса** – 9 кг.
- Изготовление и поставка** по ТУ 26-07-627-2003.