

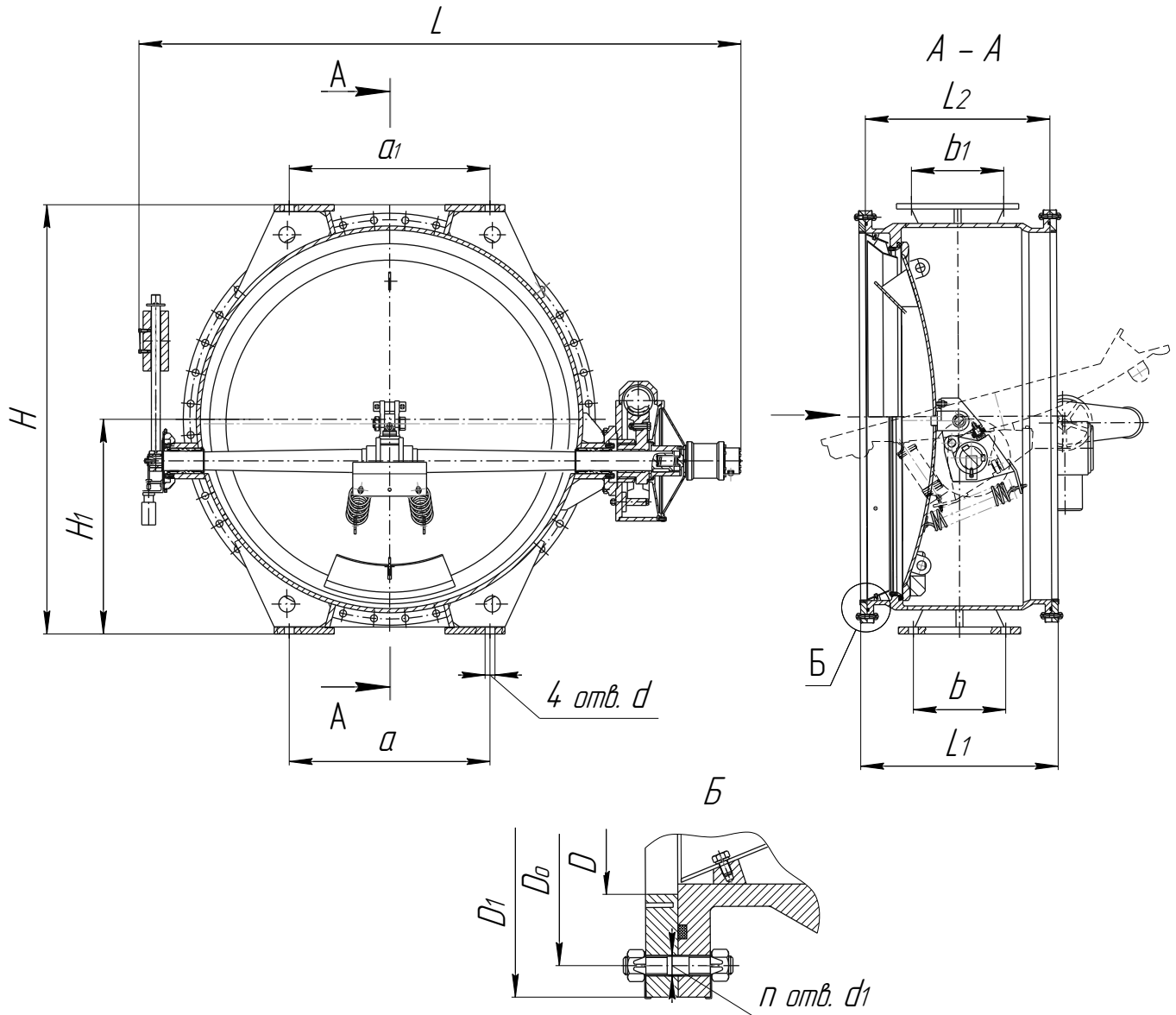


ЦКБА

Центральное конструкторское бюро арматуростроения

**Клапан запорно-обратный  
DN 250, 500, 800, 1600 Pp 0,06**

**ЦКБ К01033**



Размеры в миллиметрах

DN	D	Do	D <sub>1</sub>	L	L <sub>1</sub>	L <sub>2</sub>	H	H <sub>1</sub>	a	a <sub>1</sub>	b	b <sub>1</sub>	d	d <sub>1</sub>	n
250	280	335	370	970	286	250	610	220	220	-	105	-	18	18	12
500	500	600	640	1270	440	400	866	353	350	-	240	-	22	14	24
800	800	920	975	1600	592	550	1040	520	500	-	260	-	32	18	24
1600	1600	1730	1785	2610	856	800	1860	930	870	870	400	400	43		40

ЗАО «НПФ «ЦКБА», 195027, Россия, Санкт-Петербург, пр. Шаумяна, д.4/1, лит.А,  
Телефон: (812) 611-10-00 Факс (812) 458-72-22

E-mail: [info@ckba.ru](mailto:info@ckba.ru)

[www.ckba.ru](http://www.ckba.ru)



## Центральное конструкторское бюро арматуростроения

**ЦКБА**

- Назначение** – для установки в качестве отсечных устройств с функциями обратных затворов в вентиляционных системах.
- Условия эксплуатации** – климатическое исполнение ТВ, категория размещения 4, тип атмосферы III (морская) по ГОСТ 15150-69.
- Рабочая среда** – радиоактивный воздух без механических примесей.
- Температура рабочей среды t** – до 60 °С.
- Давление рабочее Pp** – 0,006 МПа (0,06 кгс/см<sup>2</sup>).
- Направление подачи рабочей среды** – под диск (по стрелке на корпусе).
- Место установки** – под оболочкой.
- Установочное положение:**
  - DN 250 и 500 – на горизонтальном трубопроводе при горизонтальном расположении вала (при этом двигатель не должен находиться под электроприводом);
  - DN 800 и 1600 – на вертикальном трубопроводе при подаче среды снизу вверх.
- Управление** – электропривод по ТУ 3791-006-05749406-2000 (380 В; 50 Гц).
- Уплотнение в затворе** – металл по резине.
- Присоединение к трубопроводу** – плоские фланцы под приварку.
- Материал корпуса** – сталь 08Х18Н10Т.
- Изготовление и поставка** – по ТУ 3742-025-34390194-2003.

Обозначение	DN	Исполнение привода		Допустимые утечки в затворе (по воздуху) см <sup>3</sup> /мин, не более	Коэффициент сопротивления $\xi$ , не более	Стыкуемая труба, Dнхх, мм	Масса, кг, не более
		Тип привода, (мощность, кВт)	Время открытия и закрытия, (от привода) с, не более				
ЦКБ К01033-250	250	2-ОМ-12 DC 48-11,5/13,5 ТЗ (0,025)	10	45	4,0	280х2	170
ЦКБ К01033-500	500	2-ОА-11 DC 48-11,5/13,5 ТЗ (0,18)	12	90	2,9	500х2	350
ЦКБ К01033-800	800			144	2,7	800х2	620
ЦКБ К01033-1600	1600	2-ОБ-14 DC48-11,5/13,5 ТЗ (1,7)	14	288	2,9	1600х2	2100

**При поставке на АЭС:**

- Класс безопасности и назначения** – ЗНО по ПНАЭ Г- 01 -011-89.
- Класс и группа оборудования** – ЗСПс по ОТТ-87.
- Категория сейсмостойкости** – I по ПНАЭ Г-5-006-87.