



ЦКБА

Центральное конструкторское бюро арматуростроения

Клапан обратный
DN 32, 50, P 10, t 60 °C

ЦКБ П41126

ЦКБ П41127

Рисунок 1

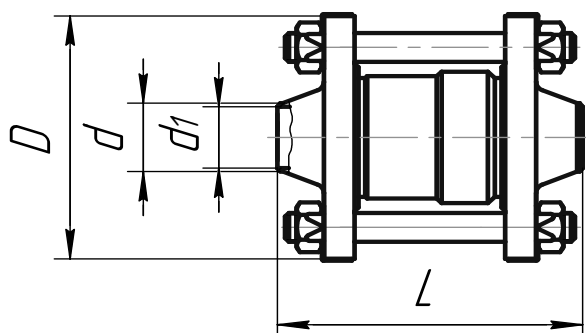
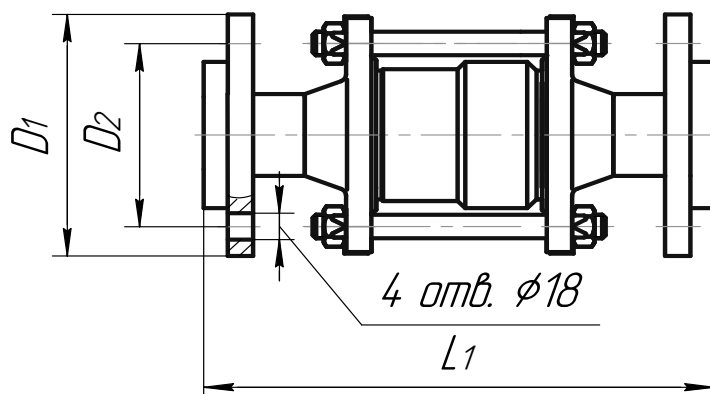


Рисунок 2



Обозначение	Рисунок	DN	Размеры, мм						
			D	D ₁	D ₂	d	d ₁	L	L ₁
ЦКБ П41126-032	1	32	135	-	-	38	34	158	-
ЦКБ П41126-050		50	160	-	-	56	52	195	-
-01	2	50	-	165	125	-	-	-	322
ЦКБ П41127-032	1	32	135	-	-	38	34	158	-
ЦКБ П41127-050		50	160	-	-	56	52	195	-

- **Назначение** – для установки на трубопроводах с целью предотвращения обратного потока среды и пропуска ее в прямом направлении с минимальным гидравлическим сопротивлением.
- **Установочное положение на трубопроводе** – любое, с направлением подачи среды по стрелке на корпусе.
- **Управление** – автоматическое.
- **Направление потока рабочей среды** – в штатном режиме – одностороннее по стрелке на корпусе (под золотник); в аварийном режиме – на золотник.
- **Допустимые протечки в затворе по воде** – не более 3 см³/мин.
- **Уплотнение в затворе** – металл по металлу.



Обозначение	ЦКБ П41126		ЦКБ П41126-050-01	ЦКБ П41127	
	32	50	50	32	50
Рисунок	1		2	1	
Условия эксплуатации	климатическое исполнение ТМ, категория размещения 4, тип атмосферы – III (морская) по ГОСТ 15150-69		климатическое исполнение Т (ТВ), категория размещения 3, тип атмосферы – IV (приморско-промышленный) по ГОСТ 15150-69	климатическое исполнение ТМ, категория размещения 4, тип атмосферы – III по ГОСТ 15150-69	
Среда рабочая	Морская вода				
Материал корпусных деталей	ВТ1-0				
Присоединение к трубопроводу	между ответными фланцами по ГОСТ 12821-80 (стяжное). Разделка кромок фланцев под приварку к трубопроводу по ОСТ5Р.9485-93, тип ТС2		фланцевое по типу DIN 2633	между ответными фланцами по ГОСТ 12821-80 (стяжное). Разделка кромок фланцев под приварку к трубопроводу по ОСТ5Р.9485-93, тип ТС2	
Стыкуемая труба, D _н x S, мм	38x2	56x2	57x3	38x2	56x2
Коэффициент сопротивления, ξ, не более	4,9	5,1	5,0	4,9	5,1
Масса, кг	4,3	6,5	9,2	4,3	6,5
Изготовление и поставка	ТУ 3742-050-34390194-2004		ТУ 3742-121-34390194-2004	ТУ 3742-051-34390194-2004	
При поставке на АЭС:					
Класс, группа арматуры по ОТТ-87	2ВШс			-	
Класс безопасности по ОПБ 88/97	2НО		2Н	4Н	
Категория сейсмостойкости	I по ПНАЭГ-5-006-87		I по НП-031-01	IIб по ПНАЭГ-5-006-87	
Расчётное давление, P, МПа (кгс/см ²)	1,0 (10,0)			-	
Номинальное давление, PN, МПа (кгс/см ²)	-			1,0 (10,0)	
Расчётная температура, t, °С	60			-	
Максимальная температура рабочей среды, t, °С	-			60	